

復習問題

1 不定積分 $\int \frac{x}{\sqrt{3x-1}} dx$ を以下の方法で求めよ.

a) $3x-1=t$ とおいて求めよ.

b) $\sqrt{3x-1}=t$ とおいて求めよ.

2 次の不定積分を求めよ.

a) $\int x(3x+2) dx$

b) $\int \frac{1}{x \log x} dx$

c) $\int (x+1)e^x dx$

d) $\int \log(x+1) dx$

3 つぎの 2 変数関数について, 各変数に関する偏微分を計算せよ.

a) $f(x, y) = x^4 - 4x^2y^2 + 3xy^3 - y^4 + 3$

b) $f(x, y) = (x + 2y^2 + 1)^3$

c) $f(x, y) = x^{\frac{2}{3}}y^{\frac{3}{2}}$

d) $f(x, y) = \log(1 + x^2 + y^2)$

4 次の関数の臨界点を求め, 各臨界点において極大・極小を判定せよ.

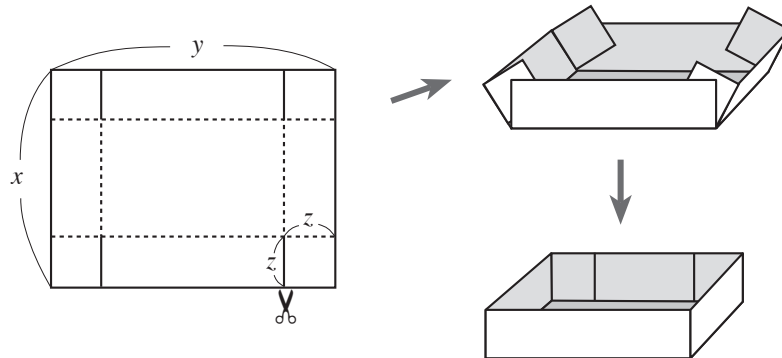
a) $f(x, y) = x^3 - 6x^2 + x^2y^2 - y^2$

b) $f(x, y) = \frac{x}{1 + x^2 + y^2}$

c) $f(x, y) = (x - y)e^{xy}$

5 条件 $x^2 + xy + y^2 = 1$ のもとで, xy の最大値と最小値を求めよ.

6 たて x cm, よこ y cm のボール紙を使い, 図のように四隅に z cm の切り口をいれ, z cm 四方ののりしろを作って折り曲げ, のりで貼ることにより, ふたのない箱をつくる. このとき, 使用するボール紙の面積を一定値 a^2 に保ったまま, 箱の容積を最大にすることを考える. ただし, a は正の定数とする.



a) 箱の容積を x と z の 2 変数関数とみて, それを $V(x, z)$ と書く. $V(x, z)$ を具体的に書き表せ.

b) 関数 $V(x, z)$ を領域 $D = \{(x, z) \mid 0 < 2z < x, 2xz < a^2\}$ 上で考える. $V(x, z)$ の偏微分を計算し, D 内における臨界点 (すべての偏微分が 0 になる点) を求めよ.

- c) 上で求めた臨界点において $V(x, z)$ が最大になることは認める. $V(x, z)$ の D における最大値を求めよ. また, そのときの箱の寸法はどのようなものであるかを述べよ.
- d) 箱の容積を x, y, z の 3 変数関数とみて, $V(x, y, z)$ と書く. Lagrange の乗数法を用い, $V(x, y, z)$ が $xy = a^2$ という拘束条件の下で最大になるような x, y, z を求めよ.

7] 底面の縦と横の長さがそれぞれ x と y で高さが z の, 上面に蓋のない直方体の箱 B を考える.

- a) B の表面積が一定値 S であるとするとき, B の体積 V を x と y の関数として表せ.
- b) 表面積一定の条件の下で体積 V が最大になるのはどのようなときか.

8] $\sqrt{7} = \frac{5}{2}\sqrt{1 + \frac{12}{100}}$ という表示と $\sqrt{1+x}$ の 2 次近似の式を用い $\sqrt{7}$ の近似値を求めよ. また, このようにして得られた近似値と $\sqrt{7}$ の値とは小数第何位まで一致するといえるか.